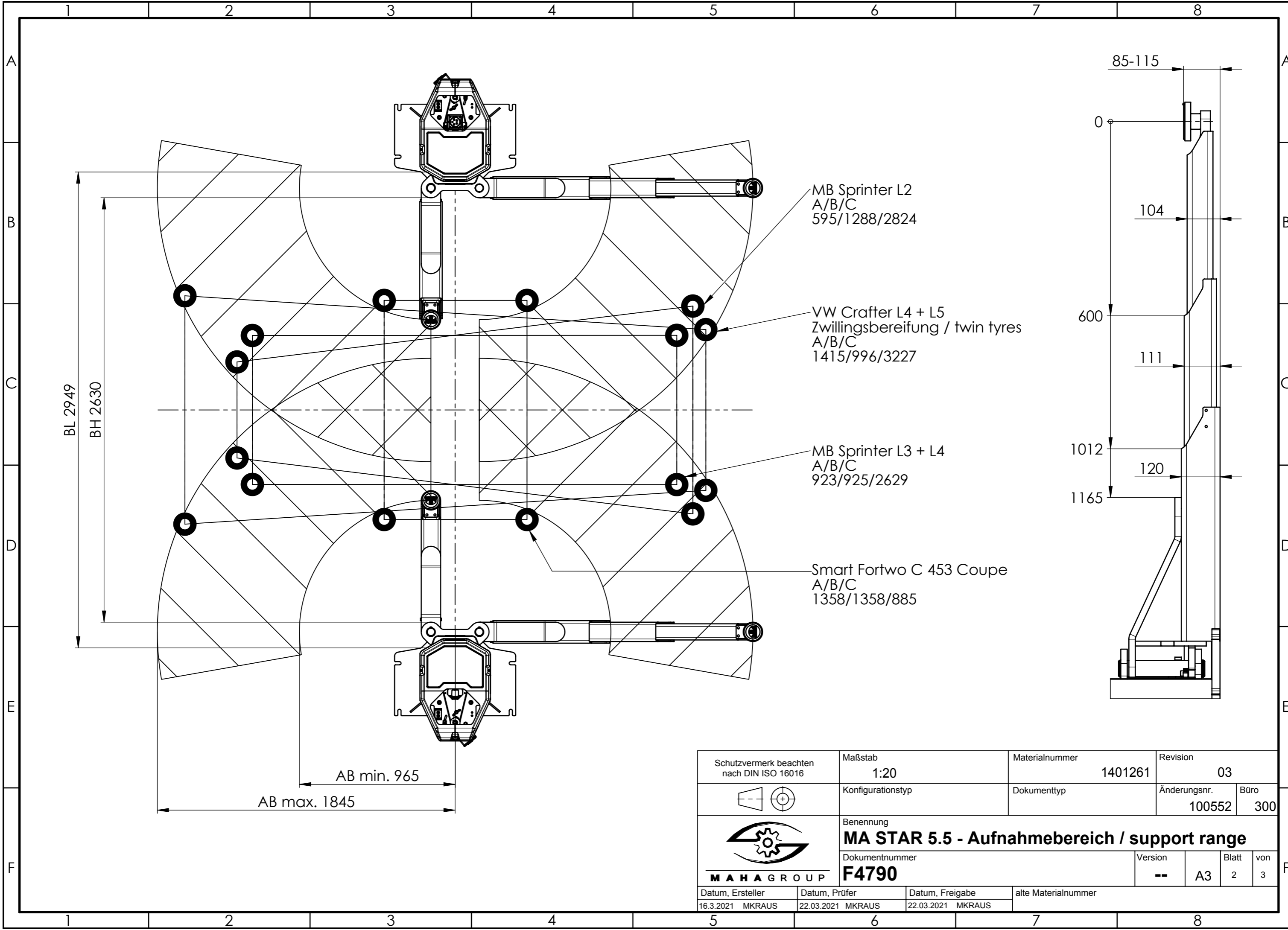


Technische Daten			
VP 451186/VP451187		MA STAR 5.5	
Aufstellweite		Standard (F4790)	
Gesamthöhe	HG	5193 mm	
Gesamtbreite	BG	4200 mm*	
Lichte Höhe	HL	5146 mm	
Säulenhöhe	HS	3243 mm	
Hubweg	HW	1950 mm	
Hubhöhe max.	HO	2065 mm	
Unterschwenkhöhe	HU	120 mm	
Verstellbereich Aufnahmeteller	HT	85 mm - 115 mm	
Schwenkbereich Tragarm		100°	
Aufnahmebereich	AB	965 mm - 1845 mm	
Lichte Säulenweite	BL	2949 mm*	
Äußere Säulenweite	BA	3579 mm*	
Überstand Grundplatte	BP	105 mm	
Außenmaß Grundplatte	BGa	3789 mm*	
Innenmaß Grundplatte	BGi	2829 mm*	
Durchfahrweite	BH	2630 mm (2530 mm - 2780 mm)	
Traglast		5500 kg	
Betriebstemperatur		+5...+40 °C	
Eigengewicht (inkl. Verpackung)		1320 kg (1525 kg)	
Verpackungsmaße (L x B x H)		zwei Packstücke á 3175 mm x 760 mm x 960 mm	
Verankerung		HILTI HIT-HY 200-A + HAS-U 5.8 M16	
Betonqualität		min. C20/25 (DIN EN 1992)	
Antriebsleistung		2 x 4.0 kW (S3-20 %)	
Versorgungsspannung	50 Hz	3x 400 V +N +PE; C32A + RCD (30 mA)	
Druckluftversorgung (kundenseitig)	8 bar	max. verfügbarer Volumenstrom bei 6 bar Arbeitsdruck	
		100 l/min (VZ 990488/VZ990489)	
		300 l/min (VZ 990500/VZ 990501)	
Hub-/Senkzeit		ca. 40/40 s	

* Maß bezogen auf Durchfahrweite BH = 2630 mm

Schutzvermerk beachten nach DIN ISO 16016	Maßstab 1:50	Materialnummer 1401261	Revision 05	
	Konfigurationstyp	Dokumenttyp	Änderungsnr. 100863	Büro 300
	Benennung MA STAR 5.5 - Produktdatenblatt			
	Dokumentnummer F4790		Version H	Blatt A3
Datum, Ersteller 1.9.2022 MKRAUS	Datum, Prüfer 01.09.2022 MKRAUS	Datum, Freigabe 01.09.2022 MKRAUS	alte Materialnummer	

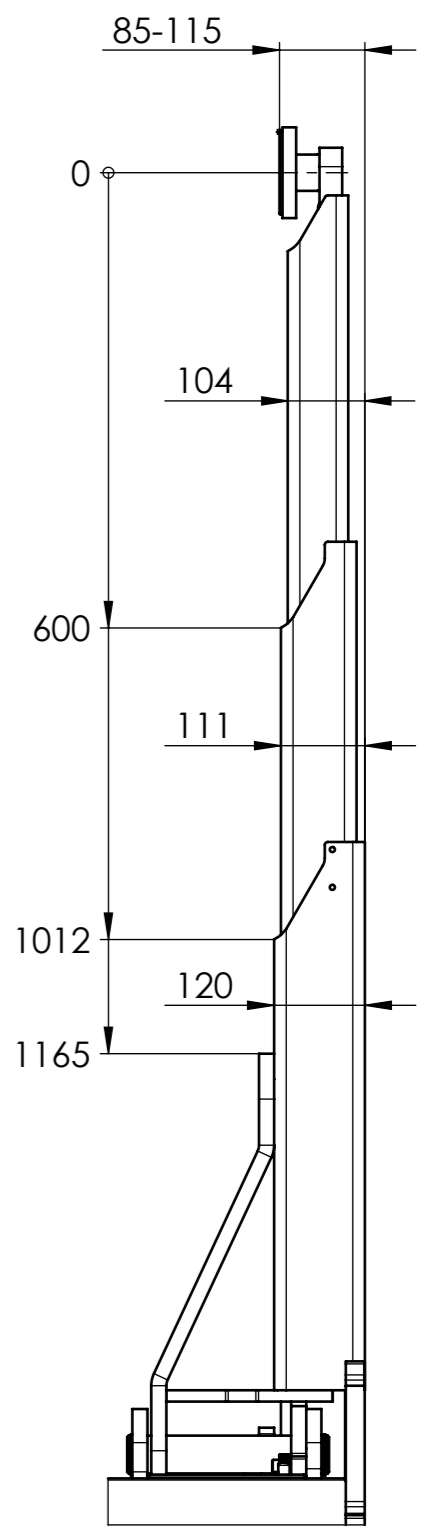


MB Sprinter L2
A/B/C
595/1288/2824


VW Crafter L4 + L5
Zwillingsbereifung / twin tyres
A/B/C
1415/996/3227

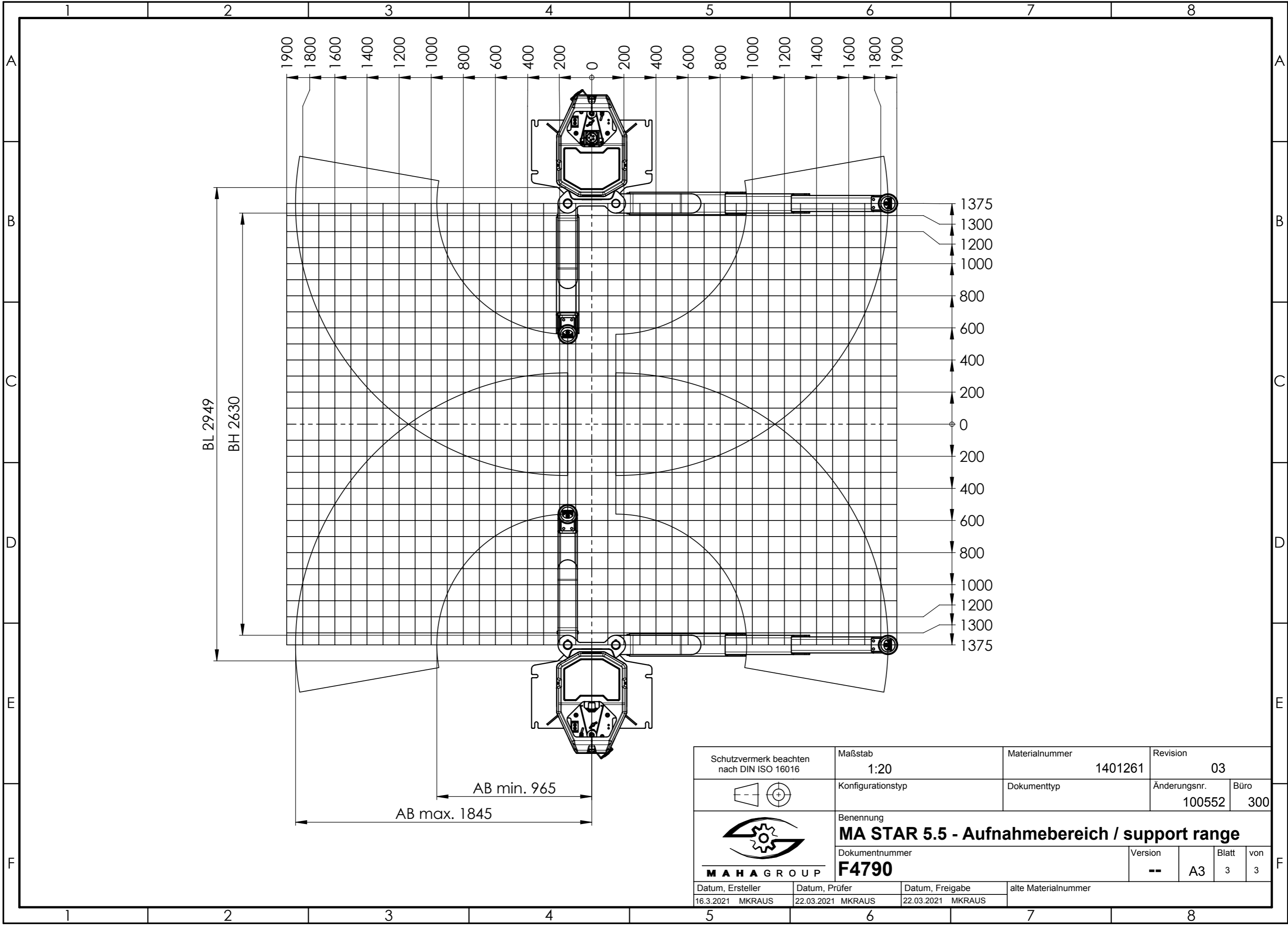
MB Sprinter L3 + L4
A/B/C
923/925/2629

Smart Fortwo C 453 Coupe
A/B/C
1358/1358/885



AB min. 965
AB max. 1845

Schutzvermerk beachten nach DIN ISO 16016  MAHAGROUP	Maßstab 1:20 Konfigurationstyp Benennung MA STAR 5.5 - Aufnahmebereich / support range Dokumentnummer F4790	Materialnummer 1401261 Dokumenttyp Version --	Revision 03 Änderungsnr. 100552 Blatt A3	Büro 300 von 3
Datum, Ersteller 16.3.2021 MKRAUS	Datum, Prüfer 22.03.2021 MKRAUS	Datum, Freigabe 22.03.2021 MKRAUS	alte Materialnummer	

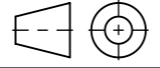



BL 2949
BH 2630

1900 1800 1600 1400 1200 1000 800 600 400 200 0 200 400 600 800 1000 1200 1400 1600 1800 1900

1375
1300
1200
1000
800
600
400
200
0
200
400
600
800
1000
1200
1300
1375

AB min. 965
AB max. 1845

Schutzvermerk beachten nach DIN ISO 16016		Maßstab 1:20	Materialnummer 1401261	Revision 03	
		Konfigurationstyp	Dokumenttyp	Änderungsnr. 100552	Büro 300
		Benennung MA STAR 5.5 - Aufnahmebereich / support range			
Dokumentnummer F4790			Version --	Blatt A3	von 3
Datum, Ersteller 16.3.2021 MKRAUS	Datum, Prüfer 22.03.2021 MKRAUS	Datum, Freigabe 22.03.2021 MKRAUS	alte Materialnummer		